

Oświęcim, 11. 03. 2008 r.

TEST XI KONKURSU
„SPRAWNY w ZAWODZIE „ – STOLARZ

Test jest sprawdzianem wiedzy i umiejętności z zakresu kl. I , II i III Zasadniczej Szkoły Zawodowej w zawodzie stolarz. Przystępując do rozwiązania testu wysłuchaj wstępnych informacji, zgłoś wątpliwości, jeśli takie będą. Przeczytaj uważnie treść pytania a następnie wpisz odpowiedzi.

Wybierz prawidłową odpowiedź i oznacz ją znakiem „ X „ w karcie odpowiedzi.

Zadania za 1 pkt.

1. Rzutowanie aksonometryczne, to inaczej :
 - A. rzutowanie prostokątne
 - B. rzutowanie środkowe
 - C. rzutowanie równoległe
 - D. rzutowanie w perspektywie

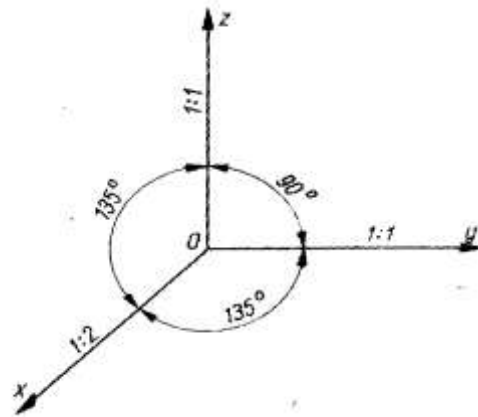
2. Elementy z drewna można powiększyć na długość za pomocą połączenia ?
 - A. kąтового narożnikowego zakładkowego
 - B. kąтового narożnikowego ściennego wpustowego
 - C. równoległego czołowego zakładkowego
 - D. równoległego wzdłużnego wręgowo-wpustowego

3. Przy której, z wymienionych operacji technologicznych, pracownik powinien używać okulary ochronne?
 - A. Trasowanie tarcicy.
 - B. Struganie ręczne drewna.
 - C. Piłowanie drewna na pilarce.
 - D. Sztaplowanie tarcicy w suszarni.

4. Występująca w drewnie woda związana, to woda, która:
 - A. wypełnia cewki i naczynia.
 - B. stanowi część składową związków chemicznych.
 - C. wypełnia wnętrza komórek.
 - D. nasycy ściany komórkowe.

5. Rysunek przedstawia układ osi do rzutowania, w:

- A. dimetrii prostokątnej.
- B. dimetrii ukośnej.
- C. izometrii.
- D. Perspektywie zbieżnej.



6. Która z podanych wielkości, określa wartość skurczu objętościowego drewna litego ?

- A. $0,1 \div 0,8 \%$
- B. $2,0 \div 8,5 \%$
- C. $6,0 \div 13 \%$
- D. $7,0 \div 22,5 \%$

7. Czas suszenia naturalnego zależy od grubości drewna oraz od:

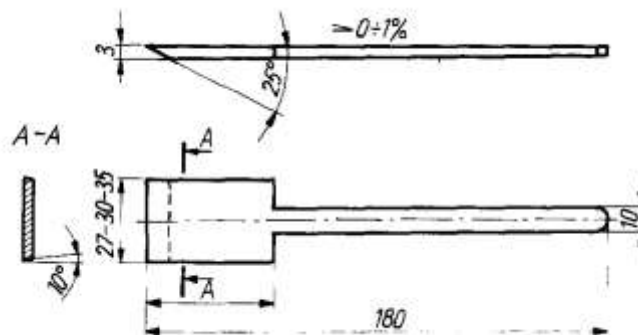
- A. Długości i szerokości tarcicy.
- B. Sposobu zadaszienia sztapla.
- C. Ilości występujących wad w tarcicy.
- D. Gatunku drewna.

8. Wymiar naniesiony na rysunku technicznym wyrobu, nazywamy wymiarem:

- A. Rzeczywistym.
- B. Nominalnym.
- C. Tolerowanym.
- D. Bazowym.

9. Rysunek przedstawia nóż do struga ?

- A. zdzieraka
- B. kątnika
- C. równiaka
- D. zębaka



10. Który z wymienionych elementów budowy anatomicznej drewna stanowi tkankę twórczą powodującą przyrost masy drewna w wymiarze jego średnicy?

- A. Cewka
- B. Naczynie
- C. Miazga
- D. Miękisz

11. Zgodnie z klasyfikacją wymiarową tarcicy nie obrzynanej, grubość desek wynosi:

- A. 5 – 13 mm
- B. 16 do poniżej 30 mm
- C. 16 do poniżej 50 mm
- D. 50 – 100 mm

12. Częścią składową którego z wymienionych podzespołów wyrobów stolarki budowlanej jest słupek :

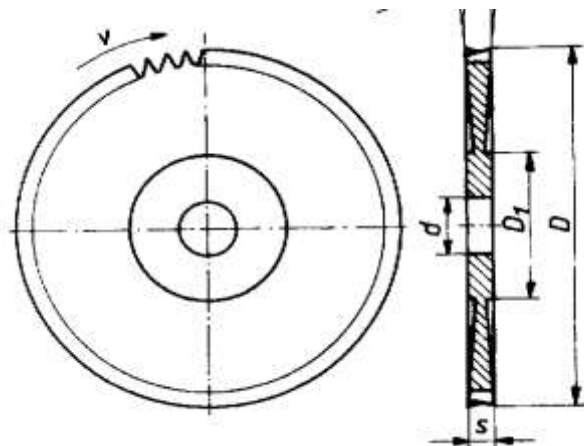
- A. skrzydła okiennego.
- B. ościeżnicy drzwiowej.
- C. skrzydła drzwiowego.
- D. biegu schodów drabiniastych

13. Barwa, rysunek, zapach i połysk To cechy drewna, które opisujemy jako:

- A. Mechaniczne właściwości drewna.
- B. Fizyczne właściwości drewna.
- C. Wady anatomicznej budowy drewna.
- D. Nie są to właściwości ani cechy drewna.

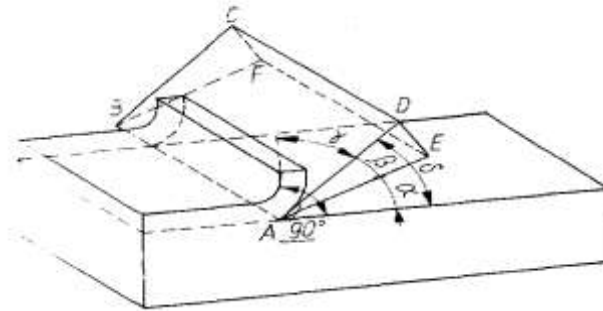
14. Rysunek przedstawia piłę tarczową:

- A. jednolitą płaską.
- B. jednolitą jednostronnie zbieżną.
- C. jednolitą dośrodkowo zbieżną.
- D. jednolitą odśrodkowo zbieżną.



15. Oznaczony na rysunku kąt, symbolem γ (gamma), to ?

- A. Kąt ostrza.
- B. Kąt skrawania.
- C. Kąt natarcia.
- D. Kąt przyłożenia.



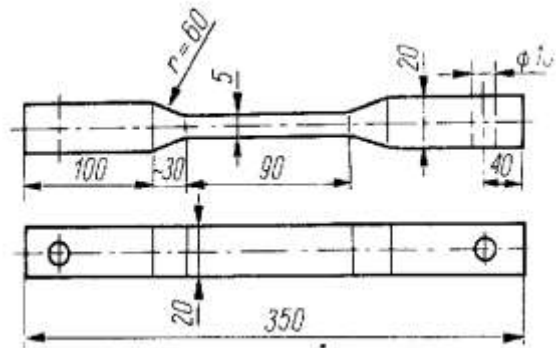
16. Jednostką miąższości materiałów tartych jest?

- A. m
- B. m²
- C. m³
- D. mb

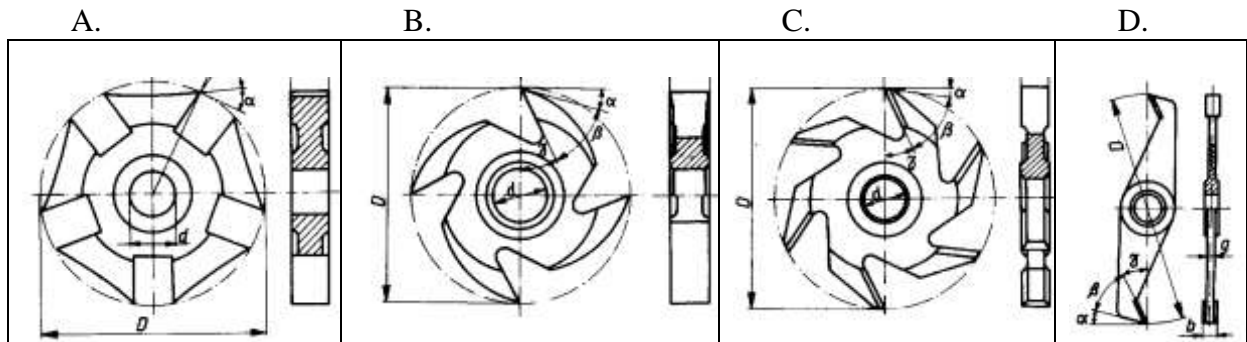
Zadania za 2 pkt.

17. Rysunek przedstawia próbkę do badania wytrzymałości drewna, na:

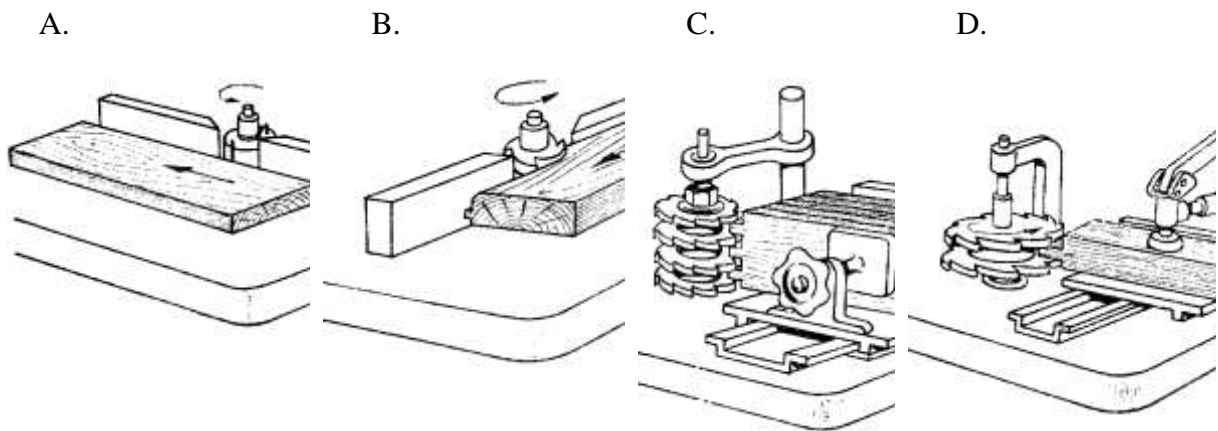
- A. zginanie statyczne.
- B. zginanie dynamiczne.
- C. rozciąganie podłużne.
- D. rozciąganie poprzeczne.



18. Który z pokazanych na rysunkach frezów nasadzanych, to frez zataczany?



19. Na którym rysunku wykonywana jest, na frezarce dolnowrzecionowej, operacja technologiczna czopowania?



20. Podczas suszenia drewna zachodzi zjawisko jego kurczenia na skutek odparowania:

- A. wody konstytucyjnej.
- B. wody związanej.
- C. wody wolnej.
- D. wody w postaci pynu.

21. Pozyskiwana w tartakach z drewna okrągłego tarcica, jest klasyfikowana jakościowo, mierzona i opisywana indywidualnie na lewej stronie deski, np. I / 2,6 / (18) / 25 . W jakiej jednostce jest podany wymiar zaznaczony nawiasem okrągłym?

- A. mb
- B. mm
- C. cm
- D. m

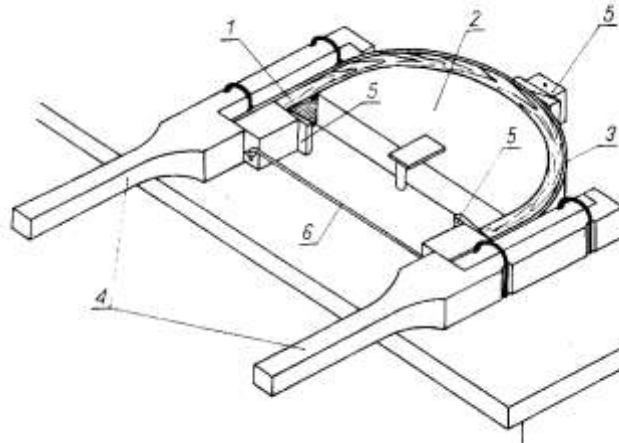
Zadania za 3 pkt.

22. Który z podanych procesów technologicznych, jest właściwy do wykończenia kryjącego, powierzchni elementu z drewna litego ?

- A. gruntowanie, szpachlowanie, szlifowanie, pokrycie emalią.
- B. gruntowanie, pokrycie emalią, szlifowanie, szpachlowanie.
- C. szpachlowanie, gruntowanie, szlifowanie, pokrycie emalia.
- D. szlifowanie, szpachlowanie, gruntowanie, pokrycie emalią.

23. Rysunek przedstawia?

- A. Gięcie sklejk na urządzeniu rurowym.
- B. Giętarkę ramieniową.
- C. Gięcie ręczne drewna.
- D. Giętarkę z formą obrotową.



1 - element, 2 - forma, 3 - taśma, 4 - rękojeści, 5 - kliny, 6 - pręt napinający

Zadania za 4 pkt.

24. Do zakładu stolarskiego przywieziono 100 m^3 tarcicy. W tym, tarcicy sosnowej o grubości 25 mm - 10 m^3 , o grubości 38 mm - 15 m^3 ; tarcicy dębowej o grubości 45 mm - 10%, o grubości 25 mm - 22%; resztę stanowiła tarcica świerkowa o grubości 32 mm. Ile przywieziono m^3 tarcicy świerkowej?

- A. 23 m^3
- B. 37 m^3
- C. 43 m^3
- D. 57 m^3

25. Do sklejenia płyty z drewna litego o wym. $1000 \times 400 \text{ mm}$, użyto 4 elementów o szerokości 105 mm. Nadatki na obróbkę z długości wynosiły 1 cm/stronę. Jaki uzyskamy wymiar brutto płyty po sklejeniu elementów?

- A. $1000 \times 400 \text{ mm}$
- B. $1010 \times 415 \text{ mm}$
- C. $1020 \times 420 \text{ mm}$
- D. $1025 \times 425 \text{ mm}$