

Oświęcim 14. 03 2003 r.

TEST KONKURSU
„SPRAWNY w ZAWODZIE - TECHNIK TECHNOLOGII DREWNA „

Test jest sprawdzianem wiedzy i umiejętności z zakresu kl. I, II, III, IV technikum drzewnego 5-cio letniego oraz kl. I , II technikum 3 letniego po ZSZ. Przystępując do rozwiązania testu wysłuchaj wstępnych informacji, zgłoś wątpliwości, przeczytaj uważnie treść pytania a następnie wpisz odpowiedzi.

Wybierz prawidłową odpowiedź i oznacz ją znakiem „ X ” w karcie odpowiedzi

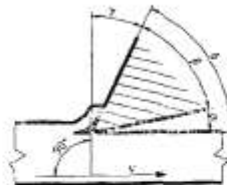
Zadania za 1 pkt.

1. Obróbka cięciem, w wyniku której od obrabianego materiału oddzielany jest wiór nie będący celem zabiegu, to:

- A. skrawanie oddzielające.
- B. skrawanie dzielące.
- C. krajanie.
- D. struganie.

2. Przedstawiony na rysunku kąt, zawarty pomiędzy płaszczyzną materiału a płaszczyzną natarcia, to kąt:

- A. przyłożenia.
- B. ostrza.
- C. natarcia.
- D. skrawania.



3. Czas, który rozpoczyna się z chwilą naniesienia kleju na sklepane powierzchnie i trwa do chwili zakrycia nałożonego kleju drugim, sklejanym elementem, to czas:

- A. nagrzewania.
- B. otwarty.
- C. zasadniczego klejenia.
- D. sezonowania.

4. Który z wymienionych materiałów drzewnych jest najmniej szkodliwy dla środowiska naturalnego ?

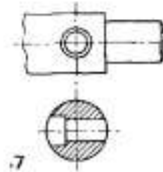
- A. sklejka.
- B. lignofol
- C. płyta wiórowa
- D. płyta pilśniowa

5. Parzenie drewna w wodzie gorącej przed gięciem odbywa się w temperaturze wody nie przekraczającej ?

- A. 75 °C
- B. 85 °C
- C. 95 °C
- D. 105 °C

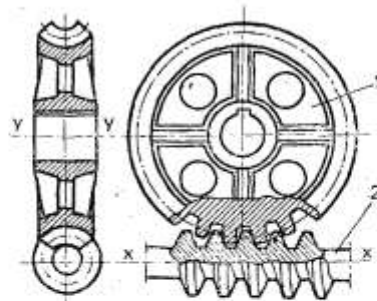
6. Rysunek obok, to:

- A. kład miejscowy
- B. kład przesunięty
- C. przekrój cząstkowy
- D. przekrój całkowity



7. Rysunek obok przedstawia ?

- A. koło zamachowe.
- B. przekładnie cierną.
- C. przekładnie zębatą.
- D. przekładnie ślimakową.

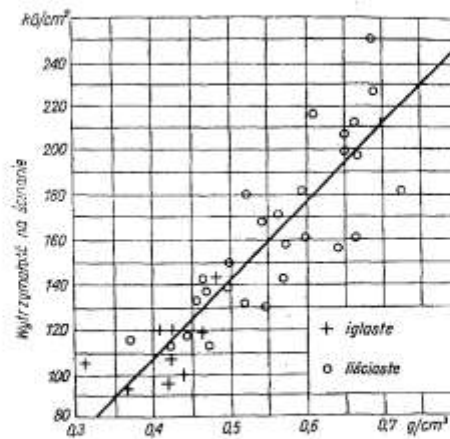


8. Strug ośnik służy do:

- A. strugania powierzchni krzywych.
- B. strugania powierzchni profilowych.
- C. strugania powierzchni złączowych
- D. strugania płaszczyznowego.

9. Wpływ jakiego czynnika na wytrzymałość spoin klejowych przedstawia wykres ?

- A. wilgotności drewna.
- B. gęstości drewna.
- C. gładkości powierzchni.
- D. twardości drewna.



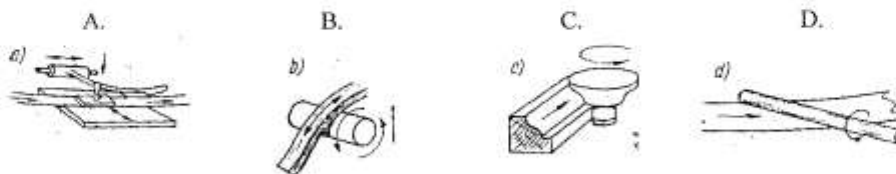
10. Który z wymienionych elementów nie jest elementem podstawowym (głównym), w konstrukcji korpusu mebla skrzyniowego?

- A. Bok.
- B. wieniec
- C. przegroda
- D. półka

11. Do gaszenia pożarów wszelkiego pochodzenia, w tym urządzeń elektrycznych pod napięciem, najszerze zastosowanie ma gaśnica:

- A. halonową.
- B. pianową.
- C. śniegową.
- D. proszkową.

12. Który z rysunków przedstawia szlifowanie krzywoliniowe ?



13. Który z wymienionych, przede wszystkim odpowiada, za BHP i ochronę przeciwpożarową na zakładzie pracy?

- A. kierownik zakładu.
- B. mistrz.
- C. inspektor BHP.
- D. dyrektor fabryki.

14. Równowaga higroskopijna drewna z otaczającym go powietrzem, zachodzi gdy?

- A. wilgotność drewna zrówna się z wilgotnością powietrza.
- B. temperatura drewna zrówna się z temperaturą otoczenia
- C. ciśnienie pary na powierzchni drewna zrówna się z ciśnieniem pary w powietrzu
- D. powietrze osiągnie stan nasycenia wilgocią.

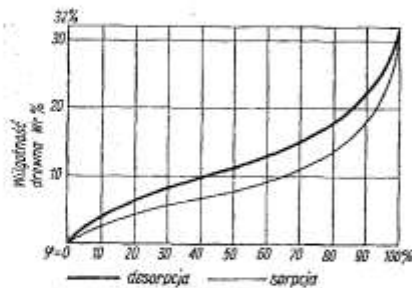
Zadania za 3 pkt.

15. Podaj szacunkowe koszty wykonania drewnianej kuli o promieniu 10cm. Cena drewna wynosi 1000 zł/m^3 , a koszt robocizny, materiałów pomocniczych i energii 10 zł.

- A. około 14 zł
- B. około 18 zł
- C. około 20 zł
- D. około 28 zł

16. Zamieszczony wykres obrazuje zjawisko?

- A. nawilżania drewna.
- B. schnięcia drewna.
- C. histerezy wilgotnościowej drewna.
- D. powstawania naprężeń wilgotnościowych drewna.



17. Przedstawiony na rysunku mebel jest konstrukcji:

- a. szkieletowej kolumnowej.
- b. szkieletowej oskrzyniowej.
- c. szkieletowej stojakowej.
- d. szkieletowej deskowej.

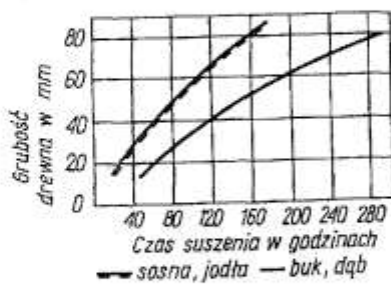


18. Który z wymienionych procesów technologicznych przygotowania piły tarczowej do pracy, jest prawidłowy ?

- A. wyrównanie zębów, ostrzenie, rozwieranie.
- B. wyrównanie zębów, rozwieranie, ostrzenie
- C. rozwieranie, ostrzenie, wyrównanie zębów.
- D. ostrzenie, wyrównanie zębów, rozwieranie.

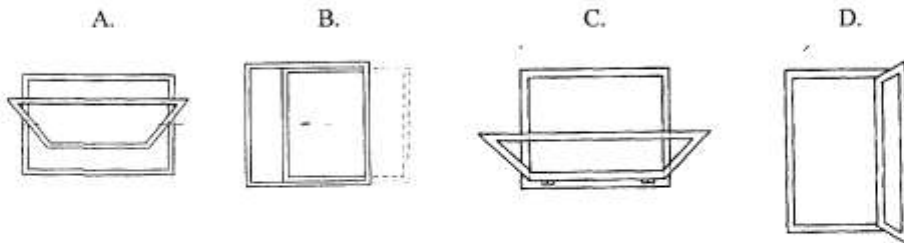
19. Odczytany z wykresu czas suszenia drewna bukowego o grubości 40 mm, wynosi?

- A. 60 godzin
- B. 80 godzin
- C. 120 godzin
- D. 160 godzin



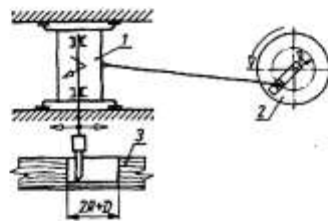
Zadania za 4 pkt.

20. Który z rysunków przedstawia okno przechylne?



21. Schemat przedstawia zasadę działania:

- A. wiertarki.
- B. wiertarko-frezarki
- C. dutarki.
- D. czopiarki.



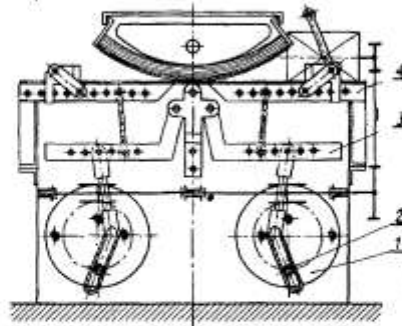
22. Przedstawiony na rysunku przyrząd służy do:

- A. pomiaru wilgotności drewna.
- B. pomiaru wilgotności powietrza.
- C. pomiaru temperatury drewna.
- D. pomiaru temperatury powietrza.



23. Zamieszczony obok rysunek przedstawia:

- A. giętarkę z formą obrotową
- B. giętarkę kołpakową
- C. giętarkę ramieniową
- D. giętarko sklejarkę



24. Odczytany z tabeli najmniejszy promień wygięcia sklejki pod kątem 45° , o grubości 2 mm, trzywarstwowej, klejonej klejem mocznikowym, wynosi:

- | | | | |
|------|-------|-------|-------|
| A. | B. | C. | D. |
| 8 mm | 13 mm | 15 mm | 20 mm |

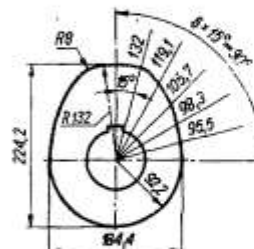
Najmniejsze promienie krzywizn uzyskiwane podczas gięcia sklejki

Grubość sklejki w mm	Sklejka klejona klejem				
	mocznikowym				fenolowym
	trzywarstwowa		pięciowarstwowa		trzywarstwowa
	rodzaj gięcia				
	wzdłuż włókien	w poprzek włókien pod kątem 45°	wzdłuż włókien	w poprzek włókien pod kątem 45°	wzdłuż włókien
1	8	5	8	8	9
1,5	12	7	14	10	17
2	15	8	20	13	23
2,5	18	10	25	15	30
3	23	12	30	20	37
4	30	15	40	30	50

Zadanie za 5 pkt.

25. Rysunek przedstawia element dowolnego zarysu, zwymiarowany w układzie:

- A. współrzędnych prostokątnych.
- B. współrzędnych biegunowych.
- C. podania znanych wymiarów elementów krzywizn.
- D. wspólnej linii odniesienia wymiarów.



Zadanie za 6 pkt.

26. Przedstawione na rysunku elementy są zwymiarowane według bazy?

- | | | | |
|---------|------------|----------------|-----------------|
| A. | B. | C. | D. |
| obróbce | pomiarowej | konstrukcyjnej | według narzędzi |

